

ÄGARHANDBOK

PRODUKTSERIE BOR



TACK FÖR DITT VAL AV PRODUKTSERIE BOR

Vår ambition med Bor-serien är att bygga hållbara och moderna lösningar för marknaden. Serien innefattar utåt och inåtgående enkeldörrar och utåtgående par-dörrar samt sido och överljus med starkt fokus på funktion och prestanda.

Följer du NorDans underhållsföreskrifter och anvisningar försäkras vi att du får största möjliga glädje av dina produkter under lång tid.

Fler goda råd och tips finner du också på vår webbsida, www.nordan.se

Dessa föreskrifter ska vara tillgängliga för den som monterar produkten och för husägare/förvaltare. På dörrbladets överkant finns en etikett med uppgifter om dörren, t.ex. ordernummer, tillverkningsår och vecka. I din leverans ska plastplugg till förborring för montage av karm samt tätningsspackning till cylinder och handtag vara med.

OBS! Utför alltid leverans-/mottagningskontroll enligt våra anvisningar under rubriken:

leverans-/mottagningskontroll (sid 6)

INNEHÅLLSFÖRTECKNING

Kvalitet och miljö på NorDan AB

Vår ambition med reklamationer	4
Kvalitetspolicy	4
Miljöpolicy	4
Garanti	4

Säkerhet och produkthantering

Allmän säkerhet	6
Leverans-/mottagningskontroll	6
Goda råd för transport av produkter	7
Lagring/förvaring	7
Skydda dina produkter under byggtiden	8

Kvalitetsnormer och felanmälan

Produktens användningsområde	9
Standarder för bedömning	10
Vid felanmälan	11
Felanmälan vid fel på produkt	11
Felanmälan vid transportskador	11

Monteringsanvisningar

Inledning	12
Att tänka på innan montage	12
Principskisser och förslag på installationsmetoder	13
Dörrmontage - steg för steg	17
Val av artiklar för karmmontage	18
Lätta och tunga produkter	19
Monteringsanvisning för brandprodukter EI30, EI30S _a , EI30S ₂₀₀	25

Kontroll av montage

Tillvägagångssätt	32
Efterjustering av karm	32

Underhållsföreskrifter

Allmänt om underhåll	33
Ytbehandling	33
Glas	34
Aluminium	36
Beslag & tillbehör	37
Cylindrar och behör till ASSA 1212/1312, 2002/2500, MPL 2002	41

Användarinformation

Cylinder och vred till ASSA 410/8765/510/220/ 222/230/232/1211/1311/ MPL 410, Fix 2025	42
Cylindrar, vred och behör till ASSA 410, 8765, 1285M, MPL 410, FIX 2025	43
Dimensionstabell för lås och tillbehör	43
Användning av ASSA 2500/510 och ASSA 410/2002 MPL	44
Montage av ID-Lock	45
Montage av dörrbroms ASSA 523	45

Råd och tips

Hur du sköter om din dörr	46
---------------------------------	----

Branschorganisationer

Register	47
----------------	----

Referenslitteratur

Register	48
----------------	----

KVALITET OCH MILJÖ PÅ NORDAN AB

Vår ambition med reklamationer

Vår målsättning är att under alla omständigheter leverera felfria och kompletta produkter. Om du trots det upptäcker en allvarlig brist eller felaktighet på någon av dina produkter så är vi angelägna om att få veta det. Dels för att vi vill kunna avhjälpa felet så snabbt som möjligt och dels för att det hjälper oss att undvika liknande kvalitetsbrister i framtiden. Vi ser lika allvarligt på alla reklamationer och gör allt vi kan för att snabbt åtgärda dem.

Kvalitetspolicy

Vi eftersträvar att uppfylla kundernas och intressenternas krav, förväntningar, behov och önskemål genom att leverera våra produkter med hög kvalitet, i rätt tid och erbjuda en god servicenivå. Genom att följa processbeskrivningar och produktspecifikationer minimerar vi kvalitetsavvikelser i alla led. Med ett stort fokus på kundsamarbeten, ständiga förbättringar, innovationer och digitalisering inom hela organisationen säkerställer vi att framtidens krav uppfylls. Vår ambition är långsiktiga och hållbara partnerskap med kunder och leverantörer som delar våra värderingar.

Miljöpolicy

Vi värnar om en långsiktig och hållbar utveckling av miljö och människors hälsa vilket innefattar ett åtagande att säkerställa en god livskvalitet för kommande generationers möjligheter och välbefinnande. Vårt mål är att vara ledande inom vår bransch på att erbjuda miljövänliga produkter och samtidigt vara ett föredöme med att bidra till ett hållbart samhälle med ett livskraftigt kretslopp. Detta åstadkommer vi genom att förebygga föroreningar till luft och mark, reducera energiförbrukning och resursåtgång, optimera produktionsprocesser, sortera och återvinna avfall samt följa lagar och andra omvärldskrav.

Garanti

För aktuella garantier besök
www.nordan.se/garanti





SÄKERHET OCH PRODUKTHANTERING

Allmän säkerhet

Oavsett vilken typ av produkt du har, finns det allmänna säkerhetsrekommendationer utformade för att undvika olyckor när du manövrerar produkter.

- För att undvika risken för klämskador ska du aldrig stoppa händer eller fingrar mellan karm och dörrblad/båge/beslag.
- Stäng alla produkter ordentligt vid stark vind. Att lämna produkter öppna vid dåligt väder är en hög risk för person- eller produktskador.
- Vid fel på produkten säkerställ att den inte används. Tag kontakt med NorDan Service för möjlig åtgärd se www.nordan.se för kontaktuppgifter.

Leverans-/ mottagningskontroll

Utför alltid leverans-/mottagningskontroll när du tar emot leveransen. Mottagningskontrollen utförs i enlighet med ABM 07.

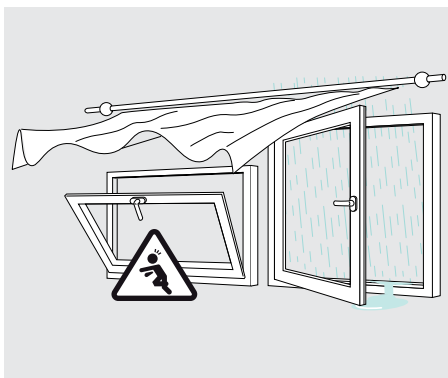
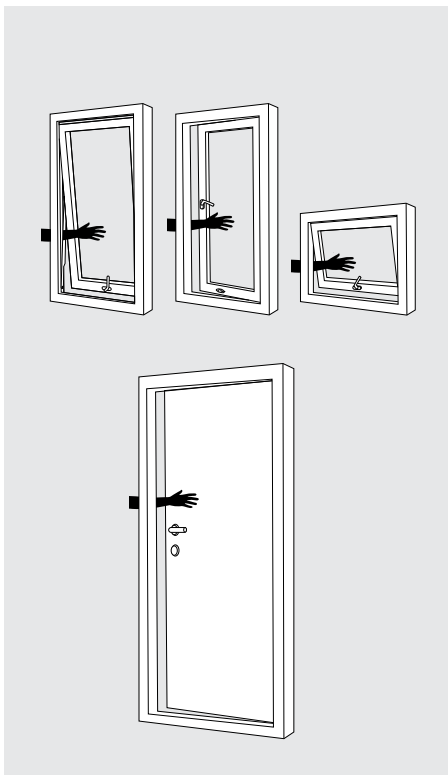
Utdrag ur ABM 07: § 18

Följesedel skall åtfölja varan.

När varan överlämnas till köparen skall han göra en avstämning mot följesedel samt kontrollera varan avseende utifrån synliga fel.

Då varan avemballeras eller i annat fall innan varan monteras skall mottagningskontrollen fullföljas med efter köpets och varans art anpassad omsorg.

Har varan levererats till en entreprenad för vilken slutbesiktning eller annat avlämnande skall ske, skall köparen efter avemballering och före montage kontrollera varan beträffande då synliga skador och



uppenbara fel. Kontrollen fullföljs därefter genom slutbesiktning eller vid annat godkännande av köparens entreprenad.

Mottagningskontroll - kontrollera följande:

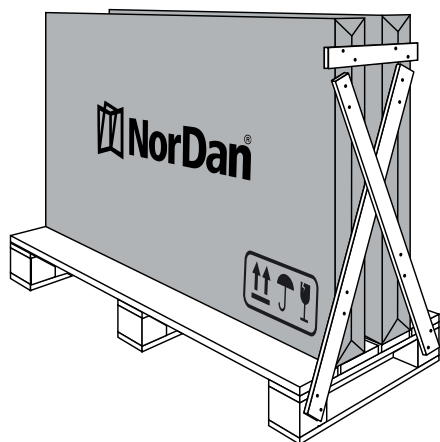
- Att leveransens produkter och antal överensstämmer med följesedel/fraktsedel.
- Att produkterna inte har skadats under transporten (utfifrån synliga fel).

Fullfölj mottagningskontrollen då varan avemballeras genom att:

- Kontrollera att produkterna är felfria och kompletta.

Reklamationsvillkor enligt ABM 07 § 19 gäller (se under rubrik "Vid felanmälan"). Felanmälan ska utföras enligt våra anvisningar som finns under rubrikerna:

- Felanmälan vid fel på produkt (se sid 13)



Goda råd för transport av produkter

Om du själv ansvarar för att transportera produkten/produkterna rekommenderar vi att:

- Transportera produkterna på ett täckt fordon.
- Kontrollera emballaget innan transport.
- Placera produkterna på pallan som de var levererade från fabrik
- Säkra produkterna på fordonet med lämpligt spännband eller dylikt.

Om dessa rekommendationer följs är produkterna skyddade mot fukt, nederbörd och smuts och löper minst risk att skadas.

Lagring/förvaring

Innan montage

Följande gäller vid lagring/förvaring innan produkterna monteras in i vägg.

- Skydda alltid produkterna mot nederbörd, fukt och nedsmutsning.
- Var alltid varsam när du hanterar och monterar produkterna.
- Tänk på stöldrisken. Lagra säkert.
- Beslag och dylikt som levereras separat måste förvaras inomhus.
- Produkten ska vid eventuell lagring före insättning förvaras med gångjärnen vända neråt eller stående med tröskel nedåt, på torr och väl ventilerad plats.

Lagring/förvaring inomhus

- Se till att det är en väl ventilerad lokal med konstant låg luftfuktighet med en temperatur på ca +18°C.
- Ställ produkterna på plant underlag och minst tio cm över golvet.
- Kontrollera att beslagen inte skadar andra produkter.

Lagring/förvaring utomhus

- Förvara pallarna tillfälligt och under tak, t.ex. i kallförråd, garage eller liknande.
- Se till att produkterna placeras på väl dränerad mark där vatten inte samlas under pallar.
- Kontrollera att utrymmet är väl ventilerat och att du har god luftning under och mellan fönstren.
- Produkter med brandglas förvaras i utrymme med minimum 5° temperatur.

Lagring under presenning - undantagsfall

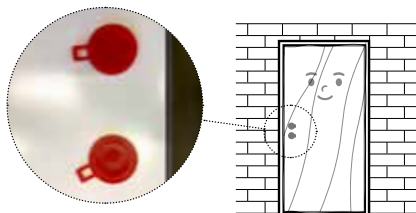
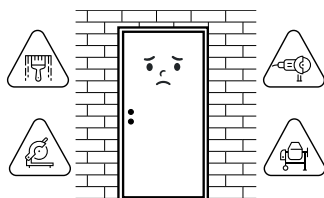
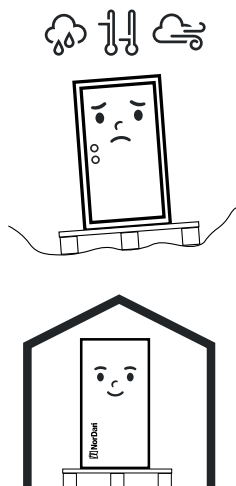
Om produkterna tillfälligt lagras under en presenning:

- Ställ produkten på plant underlag och med minst 14 cm fritt avstånd mellan produkten och mark.
- Presenningen ska täcka produkt/produkters översida och sidor ordentligt och skydda mot nederbörd.
- Utrymmet under presenningen ska vara väl ventilerat.
- Produkter får lagras max 7 dagar under presenning.

Skydda dina produkter under byggtiden

- Produkterna får inte utsättas för färg, puts, murbruk, betongvatten eller andra frätande ämnen.
- Glasrutor måste skyddas särskilt noga om någon arbetar med vinkelslip eller svetsutrustning i närheten av produkten.
- Används plastfolie och tejp för att skydda produkten ska det beaktas att ytbehandlingen kan ta skada. Produktens ytbehandling kan missfärgas av folien/tejpen. Folien/tejpen kan också fastna i de målade ytorna så att färgen släpper när den avlägsnas.

- Den invändiga ytbehandlingen och träet kan ta skada av fukt, t.ex. av regnvatten eller kondensvatten, om produkten står öppen under byggtiden.
- Efter installation ska produkten vara stängd för att förhindra att bågen/dörrblad blåser upp och skadas.
- Låt täcklocken sitta kvar i håll för cylinder och trycke så länge inte cylinder och trycke är monterat. Skydda insida så att inte vatten rinner in i invändiga håll.



KVALITETSNORMER OCH FELANMÄLAN

Produktens användningsområde

NorDans standardprodukter är avsedda för en normal bostadsmiljö. Val av produkt/utförande ska göras med hänsyn till de belastningar och den yttre påverkan som kan förekomma, samt de egenskaper som är kravställda eller önskvärda.

I varje land gäller nationella byggregler, därför är det viktigt att använda byggprodukter som klarar de krav som ställs i respektive land. I Sverige framgår kraven på byggnader och andra anläggningar i tillämpningsföreskrifter från myndigheter om krav enligt plan- och bygglagen. För byggnader och en del andra anläggningar gäller Boverkets byggregler, BBR, och Boverkets föreskrifter om tillämpning av eurokoder, EKS.

Plan- och bygglag (2010:900) 8 kap. 19 §

En byggprodukt får ingå i ett byggnadsverk endast om den är lämplig för den avsedda användningen.

1. har sådana egenskaper att det byggnadsverk som produkten ska ingå i kan uppfylla de tekniska egenskapskrav som avses i 4 § första stycket 1-6, 8 och 9 när byggnadsverket är projekterat och uppfört på rätt sätt, eller
2. uppfyller kraven i föreskrifter som har meddelats med stöd av 16 kap. 6 §. Lag (2013:306).

Byggherren ansvarar för att välja lämpliga byggprodukter till sitt projekt. Till sin vägledning i den bedömningen får han eller hon hjälp av informationen i denna användarhandbok samt i prestandadeklARATIONER och produktinformation på www.nordan.se

Risk för kulöravvikelse

NorDan's produkter har ett ytbehandlingssystem vilket är anpassat för normal Uv och klimatbelastning i Skandinavien/Irland och Storbritannien. NorDan ansvarar inte för några avvikelser relaterade till matchning av färger med andra produkter som inte är ytbehandlade av NorDan. Detta inkluderar, men är inte begränsat till, andra produkter och/eller fasadelement.

Var uppmärksam på möjliga betydande/märkbara kulörskillnader för olika tillverkare av ytbehandlingssystem, appliceringsmetoder och nedanstående

parametrar:

- Betydande – skillnad i specialkulörer: pearl, mica, metallic
- Märkbar – skillnad i glans på anslutande element
- Märkbar – skillnad mellan kulörbatcher
- Märkbar – skillnad på olika basmaterial, ytstruktur slät till grov och i ytbehandlingens tjocklek

Generellt: Jämförelser och värdering av belagda ytor utförs enligt EN ISO 3668

Aluminum: Nyansskillnad i standardfärger möter krav i CEPE standarden.

Genom att beställa ett kulörprov från NorDan kan kunden verifiera sitt kulörval

Standarder för bedömning

Nedan är utdrag från diverse bedömningsstandarder, vill du läsa mer kring hur en bedömning ska utföras så hittar du länkar till branschorganisationernas hemsidor i slutet av denna ägarhandbok.

Färg och lack

Bedömning utförs enligt:

SS 184280:2013 Färg och lack - Visuella defekter i ytskiktet hos industriellt belagda byggarvaror av trä

- Beträktelseavstånd: Exteriört skall vara 3 meter. Interiört skall vara 1,5 meter.
- Ljusförhållanden: Bedömningen skall ske i ett jämnt, diffuserat ljus. Ljuskällan skall antingen vara dagsljus, dock ej direkt solljus, alternativt artificiellt ljus med illuminans 2000 lux +/- 1000 lux, färgtemperatur mellan 4000 K och 6500 K samt färgåtergivningsindex, Ra, större än 80. Bedömningen skall inte ske i släpljus.

Glas

Bedömning utförs enligt planglasföreningens riktlinjer med följande tillägg:

Framträdande butyl kan uppstå när isolerglasrutan utsätts för följande parametrar i kombination med varandra:

- Isolerglasrutans form och storlek.
- Temperaturbelastning samt skillnad mellan varmt och kallt.
- Vindlaster.
- Mängd butyl applicerad.

Dessa parametrar och åldringseffekter kan över tid medföra att butyl framträder i varierande grad. Isolerglasrutans prestanda och funktion påverkas inte av dessa parametrar och betraktas därmed inte som produktfel.

1.2 Beträktelseförhållanden

I reglerna talas om normalt betraktelseavstånd och normalt dagsljus. Med normalt betraktelseavstånd menas det avstånd som råder i det aktuella fallet, eller som används i branschriktlinjer, normalt 3 m och vinkelrätt mot glaset. Ett exempel på där längre avstånd tillämpas vid bedömningen är glastak. Med normalt dagsljus avses en dag med diffust ljus, dvs. utan att direkt solljus eller annan ljuskälla faller in i onormal vinkel mot glaset och förstärker eventuella felaktigheter. Att använda lampor eller förstoringshjälpmedel är inte tillåtet, inte heller att upptäcka defekter på närmare håll och märka ut dem så att de då blir synliga från normalt betraktelseavstånd.

7.5.1 Utseende

Utseendet hos en isolerruta är till en inte oväsentlig del baserad på en subjektiv uppfattning. De måste emellertid baseras på de begränsningar, som isolerrutetillverkaren inte kan påverka. Sådana faktorer är:

- Ingående glaskomponenter
- Specifikationer för isolerrutan
- Naturliga egenskaper hos isolerrutan, och inte minst,
- Ram- och glasningssystem

Uppfattningen om en isolerrutas utseende kan väsentligen påverkas av ramkonstruktion och glasningssystem. En isolerruta skall betraktas vinkelrätt mot glasytan, i transmission. Effekter som dubbelbilder, "haze" etc. är att betrakta som naturliga egenskaper hos en isolerruta då den betraktas med vinkel mindre än 60° mot glasytan.

Vid felanmälan

Hantering utförs enligt ABM 07 § 19.

Utdrag ur ABM 07: § 19

Köparen får inte åberopa att varan är felaktig om han inte inom nedan angivna tidsfrister skriftligen lämnar säljaren meddelande om felet (reklamation).

Fel, som märkts eller borde ha märkts när varan överlämnades till köparen, skall reklameras inom en vecka därefter och innan varan monteras. Om felet kan antas ha uppkommit under transport och varan kvitteras på särskild fraktsedel, skall felet dessutom omedelbart anmälas till fraktföraren.

I annat fall skall fel reklameras inom skälig tid efter det att felet märkts eller borde ha märkts eller annars kommit till köparens kännedom genom reklamation från annan.

Felanmälan vid fel på produkt

- Vänd dig till vår återförsäljare/den du köpt produkten av.
- Eventuell felanmälan ska registreras på www.nordan.se välj proffs sedan felanmälan.
- Återförsäljaren ansvarar för att felanmälan är korrekt ifyllt och att ärendet skickas vidare till NorDan AB.
- NorDan AB skickar en bekräftelse på att felanmälan har inkommit.
- NorDan AB skickar en bekräftelse på att ärendet är hanterat.

Felanmälan vid transportskador

- Eventuella transportskador och/eller leveransbrister ska anges direkt på fraktsedeln.
- Chauffören ska skriva på fraktsedeln och intyga bristerna i leveransen.
- Transportskada måste ovillkorligen anmälas inom 5 arbetsdagar till transportföretagets kundservice.
- Kontakta återförsäljaren som ansvarar för att anmälan med bifogad fraktsedel insänds till NorDan AB.

• Anmäl leveransbrist till:

Leveransavdelningen på NorDan AB.
Tel: 010 - 130 02 08

• Anmäl transportskada till:

Serviceavdelningen på NorDan AB.
Tel: 010 - 130 02 03
E-post: service@nordan.se

MONTERINGSANVISNINGAR

Inledning

Våra monteringsanvisningar bygger på fackmässiga anvisningar och råd vedertagna i branschen och vår rekommendation är att dessa följs.

NorDan AB ansvarar för att du har fått en felfri och komplett produkt. Men hur produkterna monteras på plats är du själv eller den du anlitar ansvarig för. Det kan förekomma särskilda omständigheter, som bara den fackman som monterar kan besluta om på plats.

Att tänka på innan montage

Placering av produkt i vägg

Produkten bör placeras i väggkonstruktionens isolerade del. Följande orsaker avgör placering:

- Infästningen i väggstommen blir säkrare och bättre.
- Diffusionstät invändig fog blir lättare att utföra.
- En högre yttemperatur på produktens insida uppnås, vilket gör att risken för kallras och ytkondens minskar.
- En yttre nisch minskar luftrörelserna kring produktens utsida vilket förbättrar produktens värmeisolering.

- Bättre luftcirkulation runt produktens insida uppnås, vilket minskar risken för invändig kondens.
- I de fall produkten inte placeras i ytterväggens "varma" del, ska särskild hänsyn tas till detaljutformning i väggen så att god luftning och vattenavvisning i anslutning till produkten kan ske.

Teckenförklaring



Checklista



Se ägarhandbok för utförlig beskrivning



Tung



Extra viktigt

Principskisser och förslag på installationsmetoder

Förslag ytterdörr i vägg med drevning / fogning

Drevning av mineralull

Dreva inte hela tråkarmens djup utan lämna ca 10 mm luftspalt längst ut. Fogskum eller liknande ska ej användas (risk att karmen deformeras vid skumets expansion).

Vid brandklassade se även avsnitt montageanvisning för brandprodukter.

Vid produkter med ställda krav på ljudreduktion packas drevningen hårdare så att en ljudtät drevning erhålls.

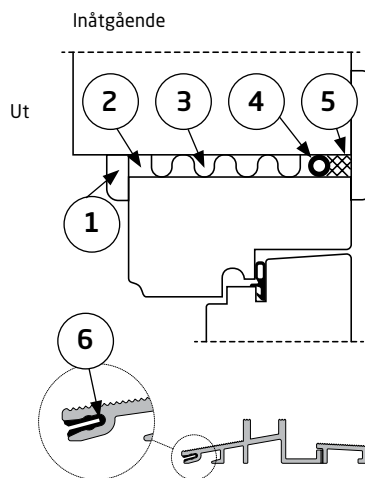
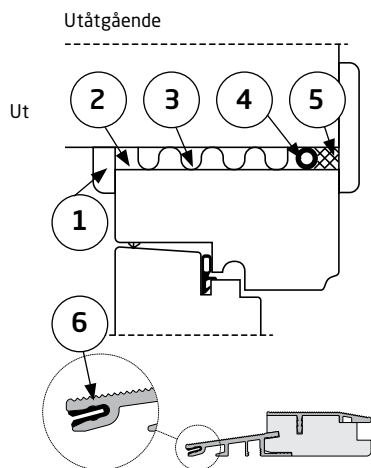
Bottningslist av EPDM-gummi med diameter 25 % större än drevspringan.

Diffusionstät elastisk fogmassa som klarar ojämnheter och temperaturskillnader från -20 till + 50°C.

Ytterst i fogen placeras en regntätning, t.ex. foder. Fäst aldrig foder i karmen då detta kan skada karmen eller på annat sätt påverka karmens montage.

Förklaring

1. Utvändigt foder
2. Tryckutjämnande luftspalt
3. Drevning
4. Bottningslist
5. Fogmassa
6. Klips för anslutningsplåt



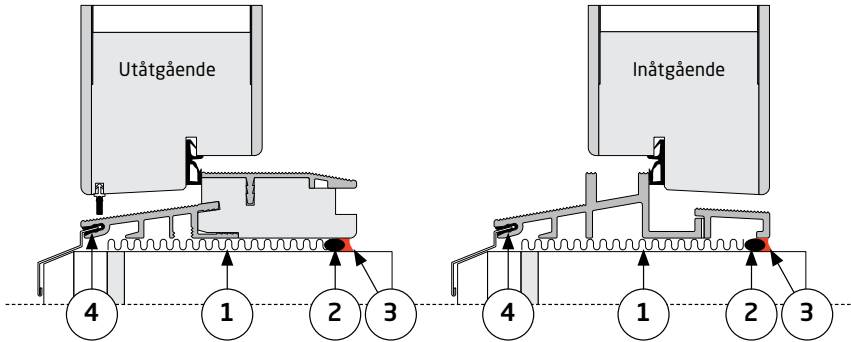
Plåtanslutning mot tröskel

En rostfri plåt i tjocklek 0,7mm trycks in i spår på tröskel. Mellan plåt och tröskel appliceras silikon/ fogmassa. I tröskeln sitter klipp som nyper åt om plåten så att den sitter på plats.

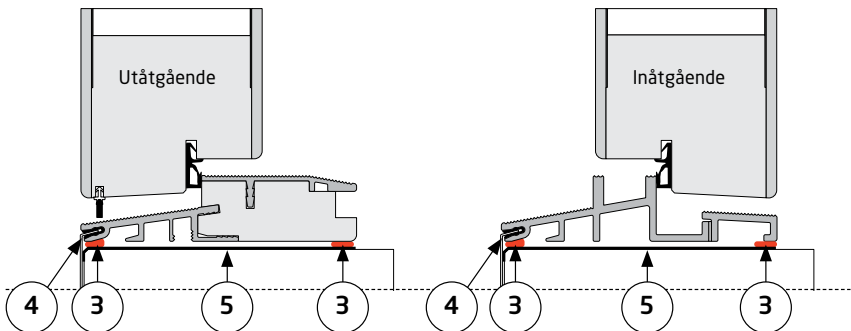
Förklaring

1. Drevning
2. Bottningslist
3. Fogmassa
4. Klips för anslutningsplåt
5. Fuktspärr

ANSLUTNING I LUFTAD VÄGG



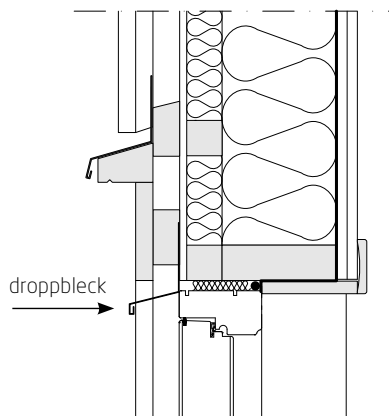
ANSLUTNING MOT BETONGPLATTA



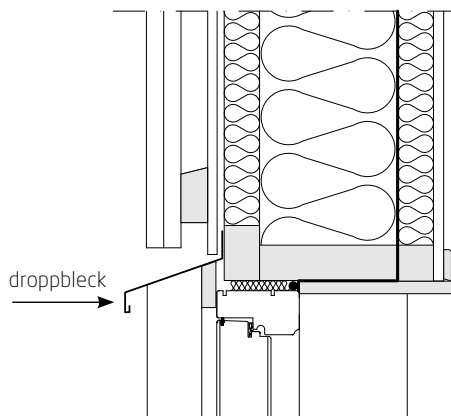
Droppbleck

Nedan visar olika exempel av ytskikt och monterat droppbleck. Droppbleck eller överbleck används för att hindra att fukt tränger in mellan en dörrs karm-överstycke och väggen.

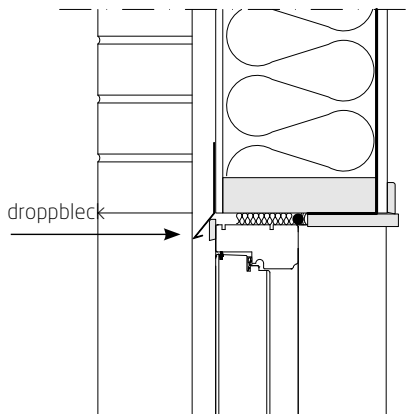
Vägg med ytskikt av panel



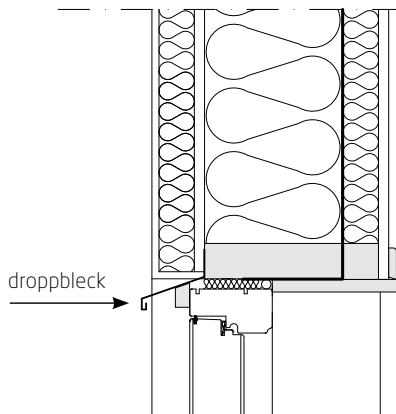
Vägg med ytskikt av panel



Vägg med ytskikt av mursten



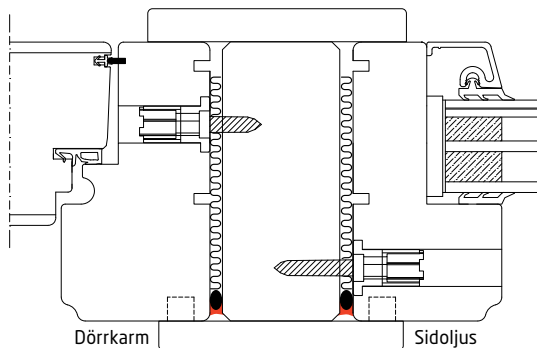
Vägg med ytskikt av puts



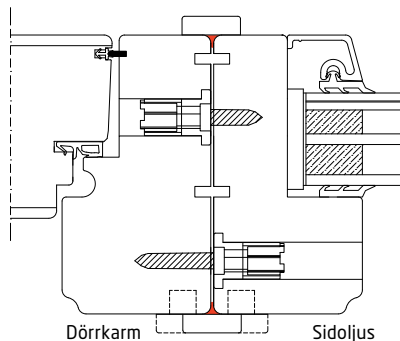
Exempel på sammansatta produkter

OBS! Vi rekommenderar regel mellan dörrkarm och sidoljus för bästa stabilitet och minskad vibration.

MONTAGE MOT REGEL



KARM MOT KARM



Till sido- och överljus medlevereras täckprofiler. Täckprofilen fästs med skruv av rostfritt stål alternativt rostfria spik, c/c max 150 mm. Mellan karm och täckprofil appliceras silikon/fogmassa. Mellan träkarmarna läggs två strängar med fogmassa. Överljus och sidoljus är förborrade för karmhylsa.

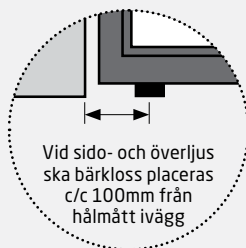
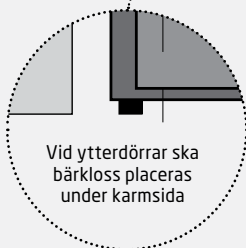
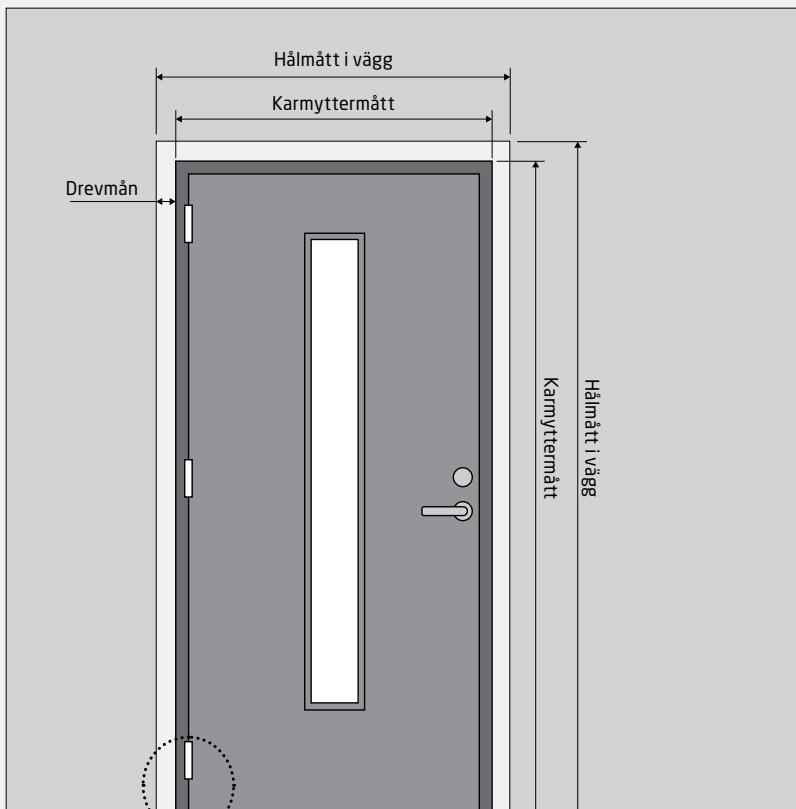
Kontrollera att montageskruvens längd inte skadar glaset.

Observera att detta montage inte är godkänd för brand och inbrottsklassade produkter.

Fogmassa för utvändigt bruk ska appliceras mellan karmar på båda in och utsida.

Dörrmontage - steg för steg

Hålmått och karmyttermått

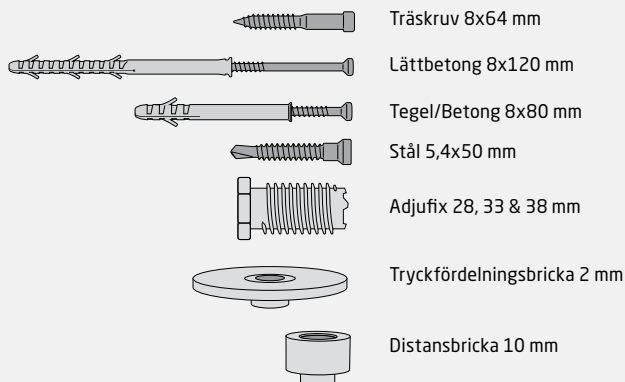
Bild 1

Val av artiklar för karmmontage (system Adjufix)

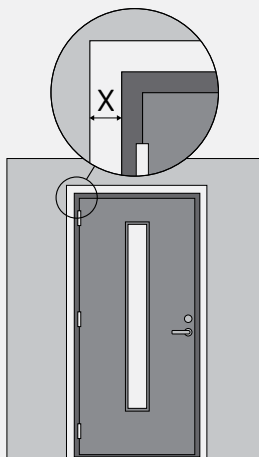
Bild 2




Infästningsdonens typ, storlek och placering får inte förhindra fullgod drevning och obruten ångspärr mellan karm och vägg. Infästningsdonen ska ha ett korrosionsskydd som motsvarar minst 12 µm Zn.



Tillval för lätta produkter och tunga produkter relaterat till drevmån



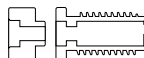
X = Drevmån, NorDan rekommenderar en drevmån på 7,5 till 12 mm


 = Lämplig för tung produkt

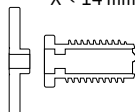
Drevmån
X < 12 mm




Drevmån
X < 22 mm



 Drevmån
X < 14 mm



 Drevmån
X < 24 mm

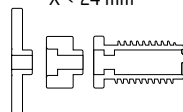


Bild 3

Lätta och tunga produkter

Om produkten klassas som en lätt eller tung produkt beror på funktion, form och vikt. Även om vikten är stor så kan funktionen eller formen överstyra vikten och produkten klassas trots sin tyngd som en lätt produkt. Klassas produkten som en tung produkt måste man anpassa infästningen efter vissa förutsättningar (se Bild 3).

Funktioner som alltid anses vara lätta produkter:

- Fasta fönster typ sidoljus och överljus

Tunga produkter:

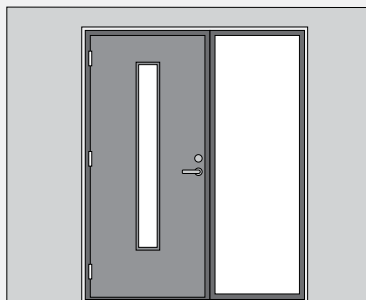
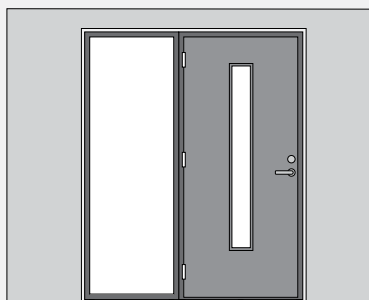
- Ytterdörrar då vikten överstiger 50 kg



Vikt över 50 kg = Tung

Sammanbyggnad av öppningsbar och fast produkt

OBS! Vi rekommenderar regel mellan dörrkarm och sidoljus för bästa stabilitet och minskad vibration.



Vid sammanbyggnad ska gångjärnsidan på tunga produkter alltid monteras i väggdel.

Bild 4

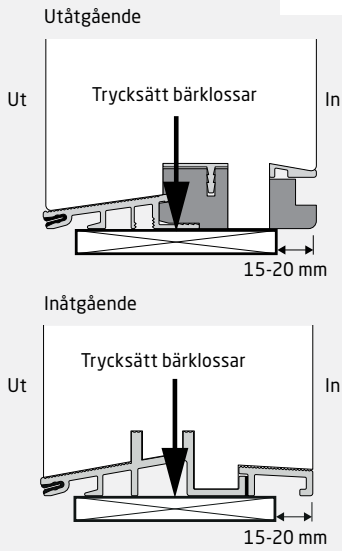


Bild 5

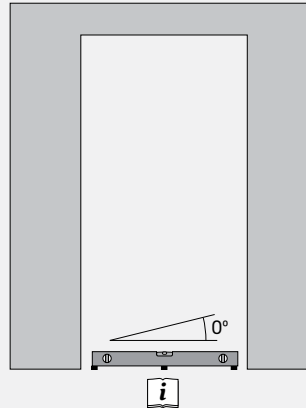


Bild 6

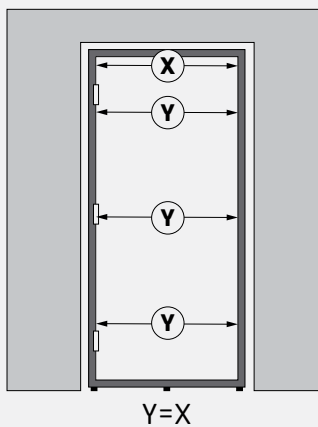


Bild 7

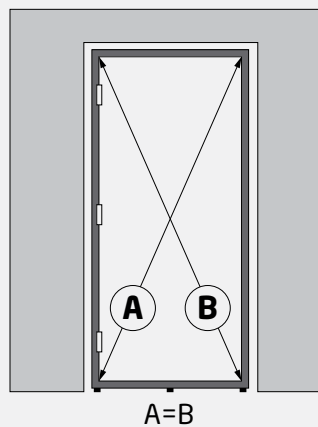


Bild 8

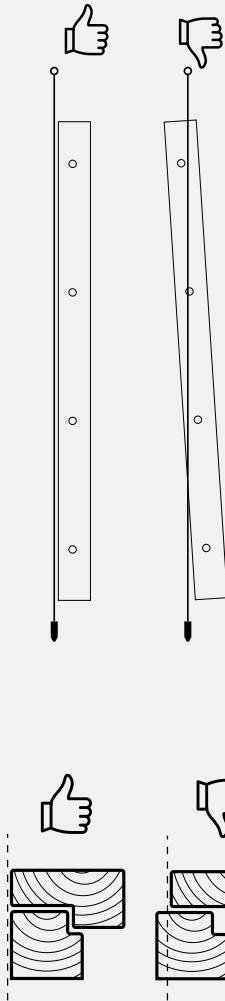


Bild 9

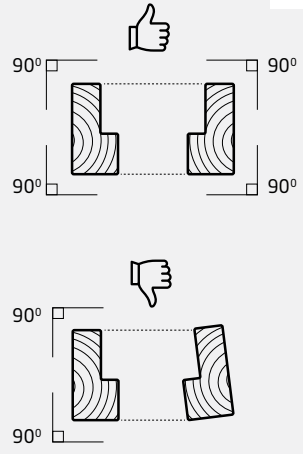
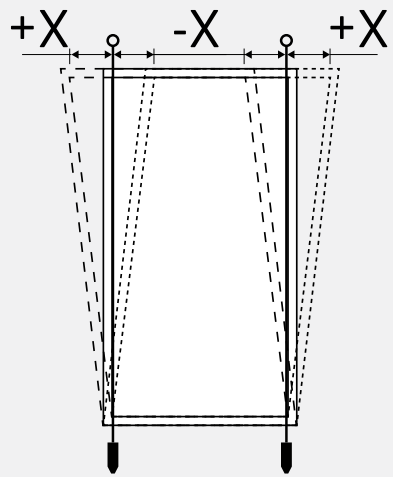
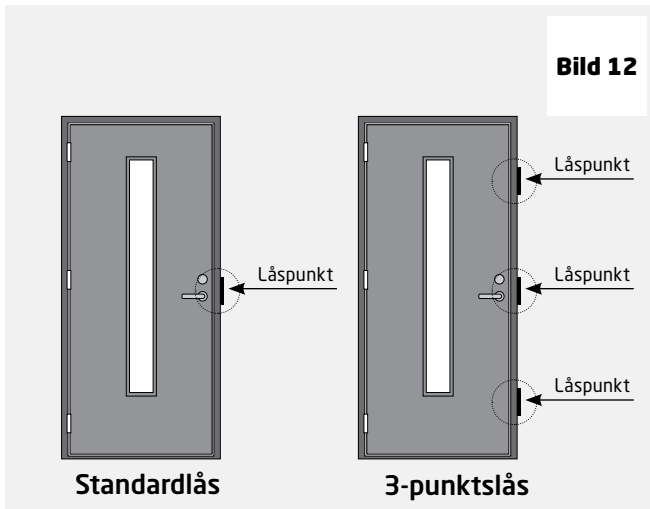
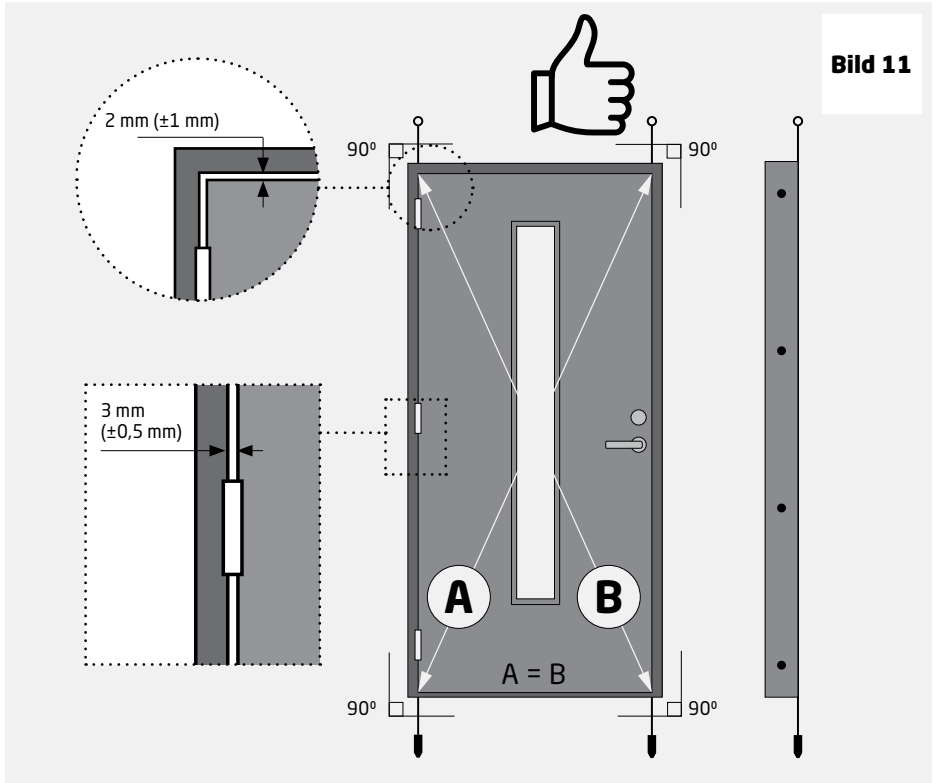


Bild 10





MONTERINGSANVISNINGAR

Ytterdörrar, sido- och överljus monteras på sådant sätt att de vid utbyte går att demontera utan ingrepp i väggstomme. Karm ska vara infäst mot väggstomme, så att last från dörrbladets egen tyngd, vindlast och brukslast kan överföras från karm till väggstomme. I förekommande fall ska även krav på intrångsskydd beaktas. NorDan AB rekommenderar användning av justerbar karmhylsa som uppfyller krav enligt svensk standard SS 81 73 32, exv. Kartro Adjufix.

Anslutningsdetaljer till ytterdörr får inte monteras så att de inkräktar på ytterdörrens eller beslagens funktion.

- Kontrollera att väggens hålmått är mellan 15–24 mm större än fönstrets karmyttermått **Bild 1**.
- NorDan rekommenderar en drevmån på 7,5 - 12 mm **se Bild 2**
- Välj rätt monteringsstillbehör med hjälp av **Bild 2 och 3**

OBS! Vid montage av ytterdörrar eller tyngre produkter så ska tryckfördelningsbricka användas.

- Fäst gärna klossar eller annat hjälpmedel i vägg-hållet, för att förhindra dörr från att falla ut och orsaka olyckor.
- Vid öppningsbara produkter hängs dörrbladet ur karmen innan montage. Om det finns en dörrbroms ska bromsarmen frigöras från karminfästning.
- Bärklossar läggs nedtill under karmsidorna. Bärklossarna ska vara av hårt och formstabil material t.ex. ek, bok eller plast och ca 15–20 mm mindre i djup än karmen, för att kunna utföra en obruten diffusionstätning. **Bild 4**
- Karmen ställs på bärklossarna. Justera klossarna så att karmunderstycket blir helt i våg och att spring-

an mellan karm och dörrhåll är lika stort runt om. Viktigt att trycksätta klossningen så att bärkloss och underlag komprimeras. Detta för att undvika att produkten sätter sig. **Bild 4, 5**

- Skruva ut de övre hylsorna i karmsidorna, så att de klämmer lätt mot väggsidan. Gör sedan likadant med de nedre hylsorna på karmsidorna. Hylsorna får max skruvas ut 12mm.
- **VIKTIGT!** Gäller alla öppningsbara produkter som är inbrottsklassade enligt EN 1627 samt Branddörr, Ljuddörrar och dörrar bredare än M10, förbättrar även inbrottsprestanda på vanlig standarddörr. Fäst alltid klossar/kilar bakom varje låspunkt i ytterdörren. Det försvårar inbrottsförsök. **Bild 12**
- Kontrollera med mätinstrument att karmen inte lutar åt något håll samt att diagonalmåtten är lika. Kontrollera att karmfalsbredden är lika. Justera vid behov med karmhylsorna. **Bild 6, 7, 8, 9**
- Skruva fast karmen med den skruv som är avsedd för det aktuella infästningsmaterialet. **Bild 2**
- Har ytterdörren fler infästningar, skruva då ut hylsorna så att karmen är rak och inte tvistad. Montera därefter skruvarna. **Bild 9**
- När det gäller pardörrar kan man behöva sätta en extra infästning av karmen i överdelen.
- I pardörrströsklar finns det ett justerbart slutbleck där man kan justera vilket stängningstryck man vill ha på den passiva dörren, kan även behövas justeras om man tycker att vibrationer uppstår vid stängning av huvuddörren. Som justerverktyg använd en 11mm insexsnickel **Bild 13**. Tänk även på att injustering av båda dörrarna i sidled är korrekt gjort så att låset fungerar som det är tänkt.

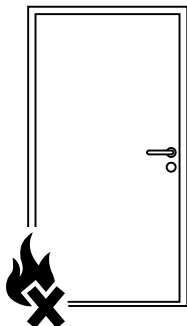
OBS! Alla fästpunkter ska ha monterad skruv (vid tunga produkter även tryck-

fördelningsbricka)

- Kontrollera återigen att karmen är i våg och lod och att diagonalmåtten är lika. (Se avsnitt; kontroll av montage)
- Häng i dörrbladet i karmen.
- Montera täckplugg i infästningshålen och stäng dörren.
- Du är nu färdig med ditt montage. Kom ihåg att avlägsna etiketter från glasytorna inom 3 månader från montage.
- Montering av tätningsspackningar på utsidan ska ske vid montering av trycke och cylinder.

OBS! Montera cylinder och handtag omgående efter dörrens montering, annars kan vatten tränga in genom urtagen och förstöra dörren.

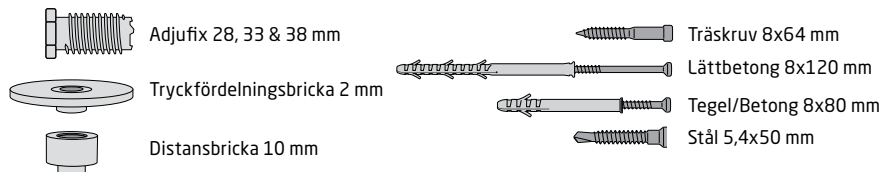
Monteringsanvisning för brandprodukter EI30, EI30S_a, EI30S₂₀₀



Allmän information om leverans:

Om ändringar på levererad produkt utförs eller om produkt monteras på andra sätt eller med andra tillbehör än detta dokument visar faller CE-märkning på produkt. Om produkt CE-märkt branddörr monteras på ett sätt som avviker från våra montageanvisningar så är det upp till montör/kund/förvaltare att dokumentera att brandkraven ändå uppfylls, t.ex. vid användning av Boverkets regel BBR 5:611 om kombination med oklassade fönster.


Installationsmaterial

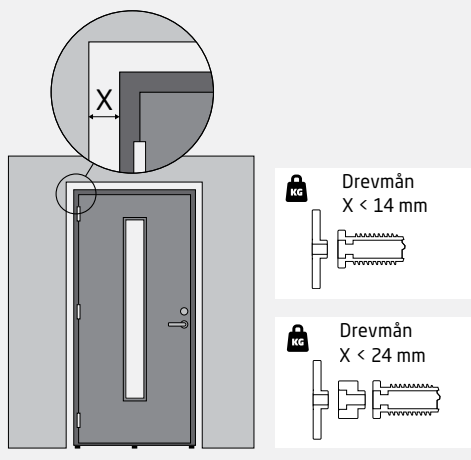


Tillval för lätta produkter och tunga produkter relaterat till drevmån

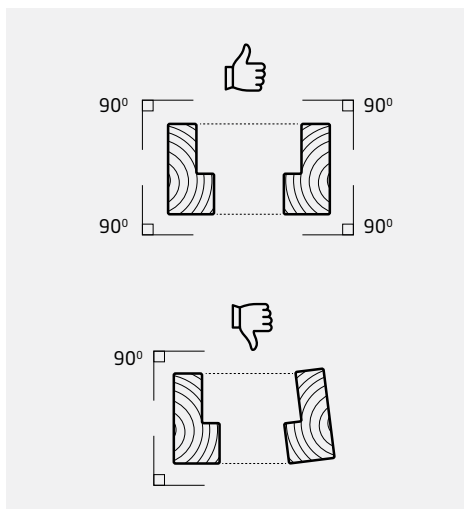
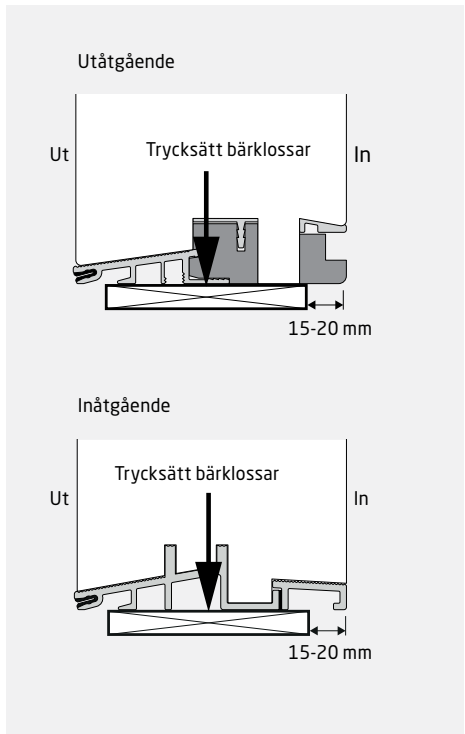
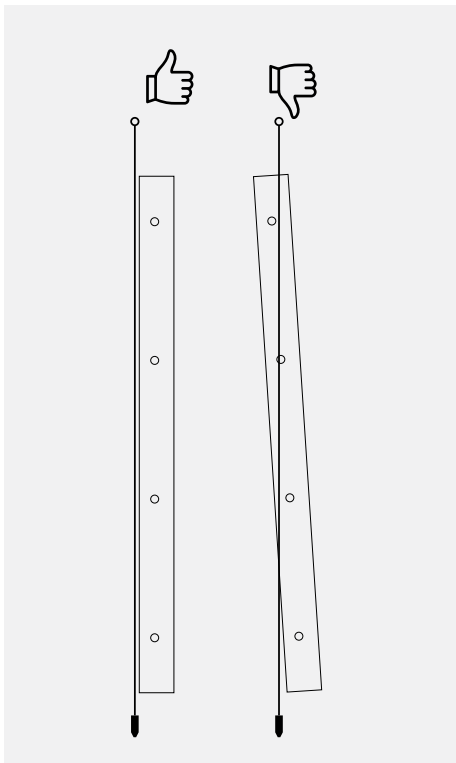
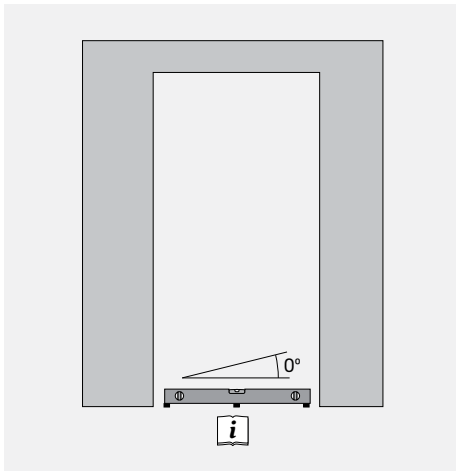
NorDan rekommenderar en drevmån på 7,5 till 12 mm

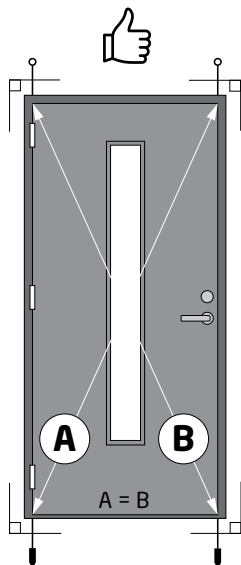
X = Drevmån (Min 5 mm, Max 15 mm)

 = Lämplig för tung produkt



Förberedelser för karmmontage



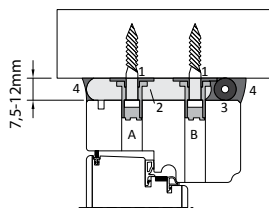
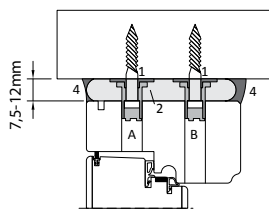


- Alla fästpunkter ska ha monterad skruv och tryckfördelningsbricka
- Kom ihåg att avlägsna etiketter från glasytorna inom 3 månader från montage.

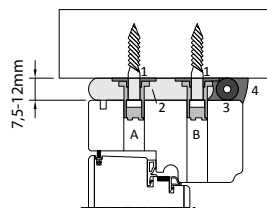
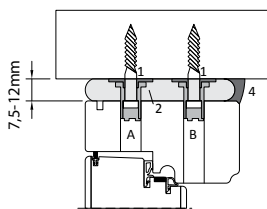


För felsökning/egenkontroll, använd
checklista:
Checklista vid felanmälan/egenkontroll
Bor Ytterdörr

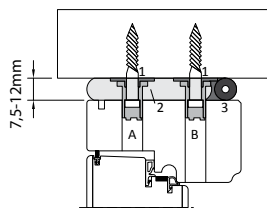
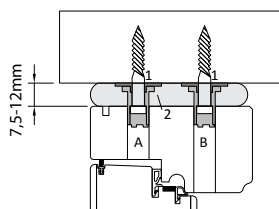
Överstycke och sidostycke



1. Adjufix med tryckfördelningsbricka, placering A eller B
2. Stenull $\geq 30\text{kg/m}^3$
3. Bottningslist Soudal eller Sika.
4. Soudal Soudaseal 211 Interior eller Sika SikaHyflex.

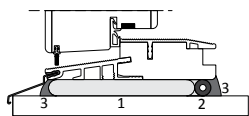


1. Adjufix med tryckfördelningsbricka, placering A eller B
2. Stenull $\geq 30\text{kg/m}^3$
3. Bottningslist Soudal eller Sika.
4. Soudal Soudaseal 211 Interior eller Sika SikaHyflex.

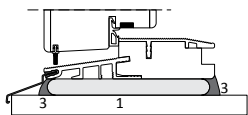


1. Adjufix med tryckfördelningsbricka, placering A eller B
2. Stenull $\geq 30\text{kg/m}^3$
3. Bottningslist Soudal eller Sika.

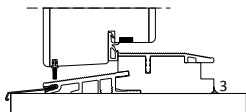
Tröskel, Utåtgående



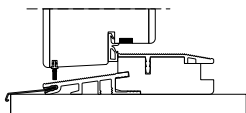
1. Stenull $\geq 30\text{kg/m}^3$
2. Bottningslist Soudal eller Sika.
3. Soudal Soudaseal Z11 Interior eller Sika SikaHyflex.



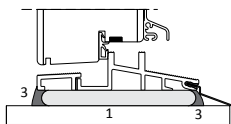
1. Stenull $\geq 30\text{kg/m}^3$
3. Soudal Soudaseal Z11 Interior eller Sika SikaHyflex.



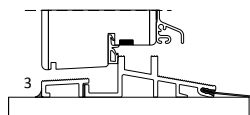
3. Soudal Soudaseal Z11 Interior eller Sika SikaHyflex.



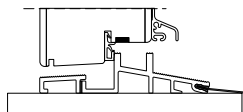
Tröskel, Inåtgående



1. Stenull $\geq 30\text{kg/m}^3$
3. Soudal Soudaseal Z11 Interior eller Sika SikaHyflex.

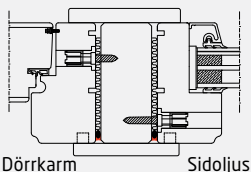


3. Soudal Soudaseal Z11 Interior eller Sika SikaHyflex.

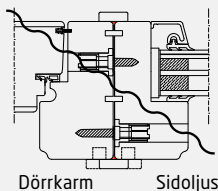



Godkänt montage av brandklassad ytterdörr tillsammans med sidoljus, överljus, fönster

Brandklassat dörrblad med karm får inte monteras karm mot karm med sidoljus, överljus eller fönster. Det krävs väggkonstruktion eller regel emellan karmarna enligt nedan. Dörrkarm ska monteras enligt denna anvisning och sidoljus, överljus, fönster enligt dess godkända montagesätt.



 Montage mot regel



 Karm mot karm

Godkända enpunkts lås	EI30	Sa	S200
ASSA - 220 - 222 - 310 - 410 - 610 (Split spindle) - 621 (Split spindle) - 640 (Split spindle) - 710 (lås monterat till nödutrymning ASSA 179A) - 2002 - 2500	✓	✓	✗
Dormakaba - 712 - 912	✓	✓	✗
Godkända trepunkts lås	EI30	Sa	S200
ASSA - 410 MPL - 2002 MPL	✓	✓	✓
Winkhaus - 2070/65 - Borrat för Hoppe långskylt	✓	✗	✗
Godkända extralås	EI30	Sa	S200
ASSA 411	✓	✓	✗
Godkända elektroniska lås	EI30	Sa	S200
ID Lock 202 multi monterat i fabrik - Silver - Svart	✓	✓	✗

Godkända slutbleck	EI30	Sa	S200
Till enpunktslås ASSA: 1489-14	✓	✓	✗
Till flerpunktslås ASSA MPL: 1489-14, 1488-3	✓	✓	✓
Till enpunktslås Dorma: ND S40-1	✓	✓	✗
Winkhaus 2401, 2402	✓	✗	✗
Godkända elslutbleck	EI30	Sa	S200
STEP - 95 med stolpe 4009-20. Omställbar funktion 24 V DC - 905 med stolpe 4009-20. Omställbar funktion 24 V DC, inklusive kolvkontakt-t	✓	✓	✗

Godkända gångjärn	EI30	Sa	S200
NDH 1237 - grå - svart - rostfri SS316	✓	✓	✓

Godkända cylindrar	EI30	Sa	S200
ASSA 1211, 1212, 1311, 1312	✓	✓	✓
ASSA/TrioVing 1285M	✓	✓	✓
Winkhaus 40/55	✓	✗	✗
Godkända cylinderbehör	EI30	Sa	S200
ASSA 1312:2, 4294, 4295, 4318, 4356	✓	✓	✓
ASSA 1311:2	✓	✓	✓
Hoppe 2910	✓	✓	✓
Godkända nödutrymningsbehör	EI30	Sa	S200
ASSA 179A Nödutrymningsbeslag, levererat separat omonterat	✓	✓	✗

Godkända handtag	EI30	Sa	S200
ASSA - 1937 - 1956 - 6638 - 6647 eller från ASSA serie Epok och Classic	✓	✓	✓
Hoppe - Stockholm - Vitória - Amsterdam - Verona eller från Hoppe Serie Duraplus	✓	✓	✓
Hoppe - London 61G/2221/2210/113 (För Winkhaus)	✓	✗	✗
Habo - Copenhagen - Denver - New York - Oslo - Oxford - Paris - Seattle	✓	✓	✓

Godkända tillbehör	EI30	Sa	S200
Sparkplåt 100mm, 150mm, 300mm, in och utvändigt	✓	✓	✓
Dörrbroms ASSA 523T/2 (B), 533T/2 (A), (godkänd montering se bild 1)			
- 523T/2 Vit (för utåtgående dörr, metod B)	✓	✓	✓
- 523T/2 Grå (för utåtgående dörr, metod B)	✓	✓	✓
- 533T/2 Vit (för inåtgående dörr, metod A)	✓	✓	✓
- 533T/2 Grå (för inåtgående dörr, metod A)	✓	✓	✓
Kiköga	✓	✓	✓
Nyckeltub ASSA 88	✓	✗	✗
Mekanisk ringlocka DB-1	✓	✗	✗
Spröjs S11, S21 till Stenbocken 871G	✓	✗	✗

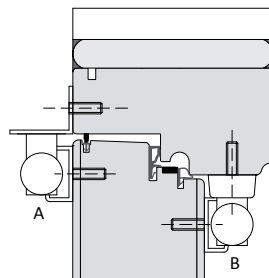


Bild 1

Godkända dörrstängare	EI30	Sa	S200
Dorma TS83, arm 8353 CL (godkänd montering se bild 2, metod A eller B)	✓	✓	✓
ASSA DC300, arm L198 (godkänd montering se bild 2, metod A eller B)	✓	✓	✓

Godkända dörrkonstruktioner	EI30	Sa	S200
Utåtgående enkeldörr	✓	✓	✓
Inåtgående enkeldörr	✓	✓	✗
Utan salningspår i karm	✓	✓	✓
Salningspår 10mm i karm och tröskel	✓	✓	✗
Standard HDF	✓	✓	✓
Extreme board	✓	✓	✓
Extreme Plus	✓	✓	✓
Inbrottsklass RC2 - Rc2 - Rc2N	✓	✓	✓
Karmyttermått höjd xx83mm (avhyvlat 5mm på karmöverstycke)	✓	✓	✗

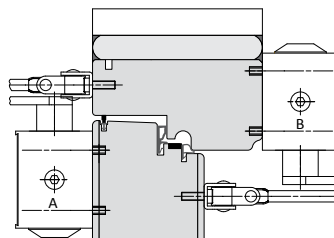


Bild 2

Glasuppbyggnad	EI30	Sa	S200
Klarglas 6,76 laminerat energi - Spacer TGI RAL 7035/Argon - 17,3 Pyrobel*	✓	✓	✗
Klarglas 9,52 P4A lam. energi - Spacer TGI RAL 7035/Argon - 17,3 Pyrobel*	✓	✓	✗
Klarglas 6,76 lam. energi - Spacer Ch. Ultra RAL 9004/Argon - 17,3 Pyrobel*	✓	✓	✗
Klarglas 9,52 P4A lam. energi - Spacer Ch. Ultra RAL 9004/Argon - 17,3 Pyrobel*	✓	✓	✗

* Pyrobel brandglas:

Under en brand (vid en temperatur av 120°C) expanderar dessa lager för att bilda en hård, ogenomskinlig beläggning som ger tillfälligt skydd mot brand. Sidan med brandglas bör skyddas mot UV-strålning, om den utsätts för UV-stålning kan reaktionen bli samma som vid en brand.

Notera: Ovan möjliga val kan begränsas eller omöjliggöras genom kombination av olika tillval.

KONTROLL AV MONTAGE

Rekommenderade mätverktyg

1 Vattenpass 1800 mm tolerans $\pm 0,3\text{mm/m}$
2 Talmeter EU klass 1

3 Diagonalmått med mm skala
4 Passbitar 1-5 mm tolerans $\pm 0,1\text{ mm}$

Tillvägagångssätt

- Kontrollera ditt montage mot exempelbild **Bild 11** där öppning mellan karm och dörrblad ska se ut som bild. Även karminfästningar i vägg kan över tid sätta sig på grund av materialkrymp, expansioner eller sättningar i vägg. Om du ser andra visuella avvikelser eller har bristande funktion, följ nedanstående kontrollpunkter
- Karmens avvikelser i breddmått. Är samtliga mått lika? **Bild 6**
- Karmsidornas avvikelse från lodlinjen. Är karmsidorna i lod? **Bild 8**
- Karmsidornas avvikelse från lodlinjen i sidled. Är karmsidorna i lod? **Bild 10**
- Karmöppningens diagonalmått. Är karmens diagonalmått lika? **Bild 7**
- Har rätt tillbehör använts vid montering?
- Är alla infästningspunkter monterade?

Justera vid behov med karmskruvskruv/hylsor (skruven lossas först och sedan hylsan). Det är helt avgörande för produktens prestanda liksom för en god öppnings- och stängningsfunktion att karmen är korrekt monterad.

För fullständig kontroll se: **Checklista vid felanmälan/egenkontroll Bor-serien**



www.nordan.se

Efterjustering av karm

Över tid och oftast inom den första årscykeln sker det förskjutningar i byggnadens konstruktion med sättningar som följd. Då kan du behöva efterjustera karmen. Det gör du med hjälp av att följa montering och kontrollinstruktion i denna bok.

UNDERHÅLLSFÖRESKRIFTER

Allmänt om underhåll

Hur ofta du måste underhålla dina produkter beror på dina bostadsförhållanden. Det varierar med klimat, nederbörd och luftfuktighet, luftföroreningar, mögel- och algangrepp, temperaturväxlingar, var byggnaden ligger, produktens placering i vägg, i vilket väderstreck produkten exponeras. Produkter i samma byggnad kräver alltså olika mått av underhåll.

Därför måste du regelbundet se över dina produkter. Hur ofta? Ja, det är bara du själv som kan bedöma utefter dina bostadsförhållanden. Vår rekommendation är en översyn minst 1 gång/år. Det bästa är att försöka göra det till en rutin, t.ex. när du rengör dina produkter och putsar glas då kan du passa på att se över vilket underhållsbehov dina produkter har.

Ska produkterna skyddas med plast vid putsning/målning av omkringliggande byggelement ska en tejp anpassad för ändamålet användas, denna ska avlägsnas direkt efter att arbetet är slutfört.

Alla beslag och tätningsslister som ingår i produkten ska inte övermålas.

Funktioner/prestanda försämras vid övermålning. Däremot ska de underhållas enligt våra underhållsföreskrifter. Om det uppkommer föroreningar på produkt så bör de omgående avlägsnas för att minska risken för följdskador.

Ytbehandling

Vid leverans:

Samtliga täckmålade produkter är grundmålade och toppmålade på fabrik.

Underhåll/skötsel:

Målade ytor ska rengöras med ljummet vatten och

såpa minst två gånger per år beroende av hur utsatt ytan är för sol, regn och vind, samt att man behandlar en målad produkt minst två gånger per år med ett flytande bilvax, och att vid utsatt exponering använder en lackrengöring i samband med underhåll och skötsel. Vid eventuella mögelangrepp använd ett rengöringsmedel som tar bort mögelsporer, inte ett medel som kan repa eller lösa upp ytan. Använd därför inte lösningsmedel, stålull etc. Kontroll av eventuella lackskador och sprickor ska göras kontinuerligt. Har lackskador eller sprickor uppstått ska dessa lagas omgående så att inte fukt tränger in i konstruktionen. Var noga med att kontrollera glaslister och dekorlister på produkten. Bättringsfärg kan köpas hos närmaste färghandel. Rekommenderar akrylat eller alkyd fönster/snickerifärg halvblank som bättringsfärg.

OBS! Täckmålade produkter i annan färg än vit ska underhållas mer noggrant pga. blekning av solljus.

Tätningsslister av silikon mellan karm och dörr får inte målas eller oljas över.

Tätningfunktionen och materialens elasticitet försämras vid övermålning.

OBS! Glöm inte att behandla även över- och underkant på bågen/dörrbladet.

Färg kan påverkas av sol, regn och vind men detta påverkar inte produktens täthet eller funktion, och är därför är inget fall för reklamation. Därför är det väldigt noga att regelbundet behandla produkten med en extra skyddande ytbehandling.

Glasad produkt:

Regelbunden kontroll av fogens täthet mellan glas

och glaslist ska göras. Om otäthet i fogen uppstår på utsidan underhålls toppförseglingen/fogen med silikon/fogmassa. Vid onormalt stora rörelser, beror på hur utsatt produkten sitter, kan fickor och otätheter uppkomma i den utvändiga fogen i botten. Detta åtgärdas genom att lägga på ny toppförsegling (silikonfogmassa).

Glas

Vanligt planglas tillverkas av sand, soda och kalk med små tillsatser av magnesium, aluminium och järn, samt luttringsmedel för att homogenisera glassmältan. Glas är ett fast material men har en helt oordnad molekylstruktur som gör att ljus och solenergi kan passera och vi kan se igenom det. Detta gör glaset unikt i förhållande till andra material. Klart floatglas släpper igenom upp till 88% av den totala solenergin och 91% av dagsljuset.

En isolerruta består vanligtvis av två eller tre glas, distanslister och gas i mellanrummen. Rutorna pressas samman med butyl på sidorna av distanslisten, som är bockad i alla fyra hörnen, och med polysulfid eller polyuretan som slutförsegling runt rutans kanter. Isolerrutorna monteras i falsar som skyddar kantförseglingen mot UV-strålning.

Information rengöring av glas

- Glas ska skyddas från föroreningar orsakade av byggmaterial och byggmetoder under byggtiden. För glas som angränsar till betong, krävs extra varsamhet, då betong har slipande och etsande egenskaper på glas.
- Glasytan ska vara fri från löst sittande grus och skräp, innan rengöringen påbörjas, detta för att undvika repning.
- Använd endast milda tvätt- och rengöringsmedel som är avsedda för glas. Använd rikligt med vatten.

- Starka eller slipande rengöringsmedel, ska aldrig användas för rengöring av glas.
- Rengöringsutrustningen, putsduk mm, ska vara rena, för att undvika repning.
- Glas ska inte rengöras vid höga temperaturer eller i direkt solljus.
- **Metallskrapor eller rakblad får aldrig användas på glas!**

Skötsel av självrengörande glas

Självrengörande glas har en ytbeläggning som minskar behovet av rengöring. När beläggningen exponeras för dagsljus och normal luftfuktighet bildas ett aktivt ytskikt som ger glaset två nya egenskaper. Dels luckrar det upp och bryter ner organiska smutspartiklar och dels försvinner ytspänningarna så att regnvatten lätt kan skölja rent glaset.

Vid kraftig nedsmutsning och långvarig torka eller på ytor dit regnvattnet inte når kan det bli nödvändigt att tvätta. Oftast räcker det att spola med vatten, men du kan också använda en mjuk trasa och ljummen tvålvattenlösning.

Även om beläggningen är hård kan ytan repas, använd därför aldrig några vassa föremål, stålull eller rengöringsmedel med slipverkan.

Allmän rengöring av polykarbonatglas

- Använd ljummet vatten med en mild såplösning eller hushållsrengöringsmedel, typ Ajax.
- Använd mjuka svampar och trasor.
- Skölj glaset noggrant med kallt vatten.
- Ev torkning ska göras med mjuka luddfria trasor, typ sämskskinn.

Särskild rengöring av polykarbonatglas

- Färska färgstänk eller olja kan avlägsnas genom att lätt gnugga med en mjuk trasa med isopropanol.
- Tvätta glaset med varmt vatten med en mild såplösning efter borttagandet av färgen eller oljan.
- Skölj glaset noggrant i kallt vatten.
- Rostfläckar kan tas bort med oxalsyralösning (10%).

Tänk på att inte:

- Använda nötande eller starkt alkaliska rengöringsmedel.
- Skrapa aldrig glaset med skrapor, rakblad eller andra skarpa instrument.

Andra ytskador

Avrinning från betong och murbruk samt från kemikaliehaltig luft, kan etsa glasytan så att den blir matt. Svetssprut och sprut från vinkelslip bränner fast i glaset och orsakar ytskador.

Brott i glas

Yttre påkänning som stöt, slag eller vibration eller ändringar i byggnadens konstruktion som följd av rörelser i grunden eller byggnaden kan medföra brott i glas.

Termiskt brott, orsakat av kritiska temperaturskillnader i glaset, kan bero på:

- Utvändiga persienner delvis nere.
- Invändig avskärmning (persienn/rullgardin) ligger nära glaset och ger dålig luftning.
- Invändig avskärmning (persienn/rullgardin) täcker bara del av glaset.
- Film/etiketter som pålimmats på en större del av glasytan.

- Tillfälligt material som läggs mot rutan (isolering etc.).
- Värmeelement, som används i närheten av glaset. Termisk överbelastning orsakar sprickor som utgår från glaskanten och är i rät vinkel både mot glaskanten och glasytan.

Punktfel i glas

Glas är en naturprodukt. Även om råmaterialen rengörs noggrant, kan det inte undgåas att orenheter, i enskilda fall kan ge upphov till punktfel i glaset.

Tillåtna punktfel: Rutstorlek <math>< 5 \text{ m}^2</math> max 1 st. <math>< 3 \text{ mm}</math> /enkelglas. Vid flerglasenheter (ex. isolerglas) multipliceras tillåtna fel med antal glas.

Exempel: I en 2-glas isolerruta får det vara två stycken punktfel <math>< 3 \text{ mm}</math>, i en 3-glasruta får det finnas tre stycken sådana fel.

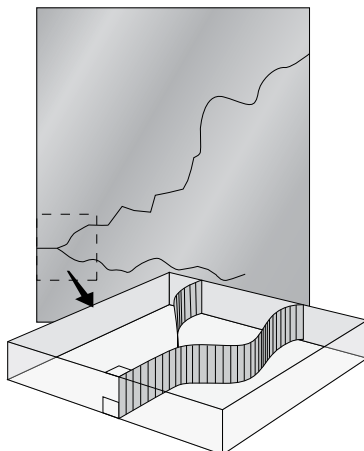


Bild på termisk spricka i glas. (Pilkington AB)

Kondens på glas

Kondens bildas när glasets yttemperatur är lägre än daggpunktstemperaturen hos den omgivande luften. Vid hög luftfuktighet och kalla glasytor ökar risken för kondens. Den kan bildas på såväl in- och utsidorna som mellan glasen.

Invändig kondens

Isolerglas får ibland, främst under den kalla årstiden, kondens på det inre glaset. Detta beror på att fönstret isolerar dåligt och att det inre glaset är mycket kallare än luften i rummet. När varm och fuktig inneluft träffar kallt glas uppkommer kondensutfällning. Andra orsaker till invändig kondens kan vara dålig ventilation, hög luftfuktighet eller till exempel gardiner eller fönsterbänkar som hindrar luftcirkulationen. Produkterna är konstruerade för att klara regn och fukt på utsidan men inte för att motstå långvarig kontakt med fukt på insidan. Om invändig kondens förekommer under lång tid, kan produkterna ta skada.

Isolerrutor med distanslister i standardutförande ger köldbryggor i randzonen, vilket bidrar till att kondens kan uppstå. Även isbildning kan förekomma i ogynnsamma lägen.

Åtgärder:

- Montera fönstret så nära innerväggen som möjligt. Kontrollera produkt och öka luftcirkulationen.

Aluminium

Aluminiumskiktet är ytbehandlat genom pulverlackering eller anodisering som ger ett hårt ytskikt med god korrosionsbeständighet. Materialet är i stort sett underhållsfritt. Underhållsarbetet består av att hålla ytan ren.

- Ytan ska hållas ren. Tvätta ytan med vatten och lämpligt rengöringsmedel.

Ett tips är att vaxa och polera ytan med ett bilvax för att få ett vattenavstötande skydd och som gör det lätt att hålla rent ytan.

Beslag & tillbehör

Beslagen på produkten måste, liksom annan teknisk utrustning, skötas om för att fungera väl. Här följer några punkter på hur du förlänger livslängden på din produkt och dina beslag.

Beroende hur och var produkten är monterad i väggen, väderstreck, byggnadens lokalisering och byggnadens funktion påverkas ytorna olika. Därför kan produkter i samma fastighet behöva underhållas med olika intervall. Alla beslag som ingår i produkten är ytbehandlade och bör inte övermålas. Funktionen är ytbehandlade och bör inte övermålas. Funktionen försämras vid övermålnings. Däremot ska de underhållas enligt våra underhållsföreskrifter.

Lackerade beslag

Produkter med en pulverlackerad eller förzinkad yta torkas av med en fuktig trasa doppad i varmt vatten eller ett mildt rengöringsmedel. Torka ytan med en torr trasa efteråt för att undvika ränder och kalkfläckar. Använd inte lösningsmedel, vassa föremål eller rengöringsmedel med slipmedel på pulverlackerade eller förzinkade ytor.

Rostfria beslag: Läs avsnitt "Skötsel och underhåll av rostfria artiklar", (sid 41).

Skötselsanvisningar gångjärn

Smörj tappan på gångjärnet minst 1 gång per år med vaselinspray alternativt paraffinolja.

Förebygg korrosionsangrepp genom allmän renhållning av gångjärnsytorna. Använd en vanlig köks-svamp med lite diskmedel.

Skruva till gångjärn i nystallerade dörrar, måste alltid efterdrags efter några månader när träet i karm och dörr har torkat.

Efterjustering av justerbara gångjärn

Om karmen har monterats korrekt, så kan små justeringar göras genom att dra åt eller lossa skruvarna med ett Torx verktyg (TX20).

Horisontell justering (Blå pilar)

Vid horisontell justering av gångjärnen, se de blå markeringarna, måste gångjärnsskruvarna lossas lite (nr 1). Justering bör göras så att dörrbladets last delas lika mellan alla gångjärn.

OBS: Glöm ej dra åt när justeringen är utförd!

Vertikal justering (Röda pilar)

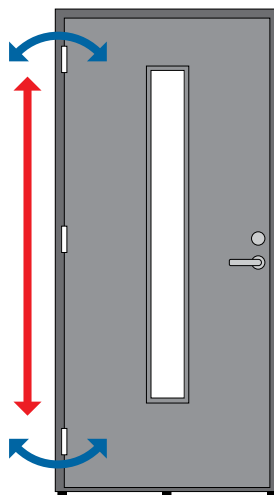
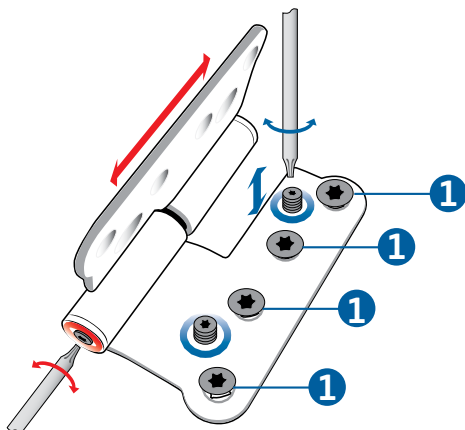
Vid vertikal justering av gångjärnen, se de röda markeringarna. Justering bör göras så att dörrbladets last delas lika mellan alla gångjärn.

Låshus:

Smörjning med fett rekommenderas två gånger per år. Båda sidorna på kolvarna är lika viktiga. Använd fett med bra vidhäftning, typ låsfett.

Slutbleck:

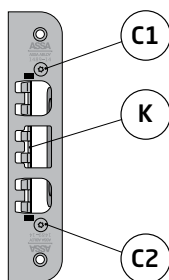
För en mjuk och säker funktion bör glidytan mellan fall och slutbleck smörjas minst två gånger per år. Använd låsfett, torka bort eventuellt överflöd.



Justering av slutbleck

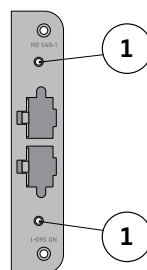
Justering av ASSA 1489-14 slutbleck

1. Använd en Torx mejsel T20 och lossa skruvarna C1 och C2. Skruva 1 ½ varv.
2. Nu är slutblecket redo för justering. Använd en plattmejsel eller dylikt och flytta på kappan märkt K till önskat läge. Se till så att kappan är rak.
3. Dra åt skruvarna C1 och C2. Prova så att dörren stängs ordentligt.



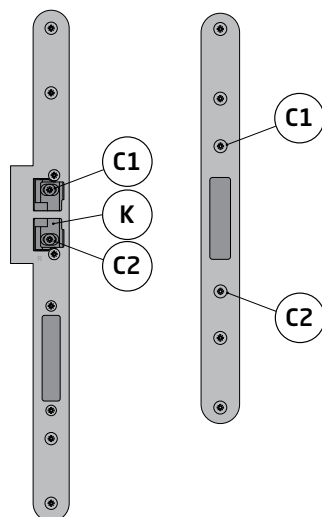
Justering av ND S40-1 slutbleck

1. Använd en insex mejsel 3mm för att rotera justerskruvarna (1) och därmed flytta kappan i önskat läge.
2. Prova så att dörren stängs ordentligt.



Justering av Winkhaus STV slutbleck

1. Använd en stjärnmejsel och lossa skruvarna C1 och C2. Skruva cirka 4 varv.
2. Nu är slutblecket redo för justering. Använd en plattmejsel eller dylikt och flytta på kappan märkt K till önskat läge. Se till så att kappan är rak.
3. Dra åt skruvarna C1 och C2. Prova så att dörren stängs ordentligt.



Cylinder och Trycke/handtag:

Använd anpassad låsrengörning/låscleaner som löser föroreningar, förhindrar och löser isbildningar i cylindern. Avsluta med att smörja cylindern med låsspray, för problemfri funktion och ökad livslängd.

Vid den årliga funktionsgenomgången kontrolleras även åtdragningen av skruvar för låshus, behör, dörrtrycken och slutbleck.

Underhåll av tätningsslister

Tätningsslister ska hållas rena. Torka av tätningsslister vid behov. Skadade tätningsslister ger luftläckage och ska bytas.

Skötsel och underhåll av rostfria artiklar

Vad kan orsaka rost och fläckar på rostfritt stål?

- Aggressiva miljöer där förorenad- och salthaltig luft förekommer, såsom havsnära byggnader, vägar/tunnlar, industrier, storstäder, etc.
- Montage där rostfritt stål har direktkontakt med olegerat stål.
- Fuktiga miljöer där olika järnpartiklar förekommer.
- Avsningsmedel, saltlösningar, rester av klorhaltiga rengöringsmedel.

Även om rostfritt stål är motståndskraftiga i varierande grad mot korrosion är de inte underhållsfria och det innebär inte att korrosion ej kan uppstå, en annan benämning för rostfritt är rosttrögt stål. Därför är det viktigt att regelbundet kontrollera och underhålla artiklarna. Underhållsintervall baseras på miljöpåverkan enligt punkterna ovan.

Tvätta rosttröga artiklar med vanligt vatten några gånger per år för att undvika missfärgningar eller

rost. Om den rosttröga artikeln fått fläckar eller missfärgningar, som inte går att avlägsna med normal vattentvättning, kan följande rengöringsmetoder rekommenderas:

Enkla fläckar och fingeravtryck:

- För borstade ytor rekommenderar vi vanligt tvålatten och efterpolering med torr och mjuk bomullstrasa.
- För glansiga ytor kan vanligt fönsterputsmedel användas (utan innehåll av klorider)
- Generellt, och för både matta och glansiga ytor kan vid missfärgningar ett "krämigt" putsmedel användas.

För svårt eftersatta ytor:

- Här rekommenderas ett metallputsmedel t.ex. Autosol eller lackrubbning.
- Ett mått av försiktighet rekommenderas då högglanspolerade ytor kan repas av polermedel.
- Vid användande av kemikalier måste man efterskölja noggrant med vatten och sedan torka med torr bomullstrasa.

OBS! Var varsam så att inte målade ytor i närheten av rosttröga artiklar tar skada vid skötsel och underhåll.

ANVÄNDARINFORMATION

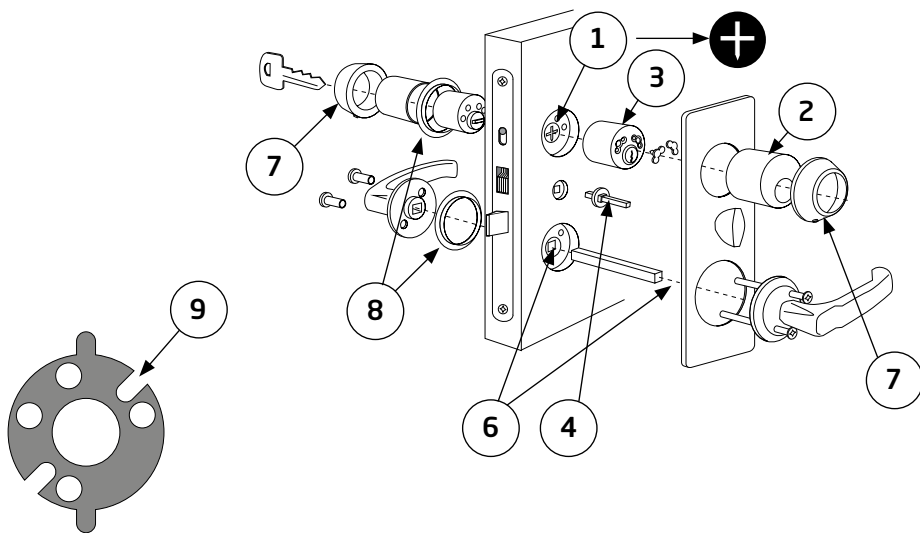
Cylindrar och behör till ASSA 1212/1312, 2002/2500, MPL 2002

(medlevereras ej)

1. Kontrollera att pilarna i låshuset pekar nedåt på båda sidor, låset fungerar inte annars.
2. Tag bort dekorhylsan på insidans cylinder genom att trycka in spärnstiftet.
3. Montera fast cylindrarna från insidan med fyra skruvar. Dekorhylsan på utsidans cylinder ska vara ditsatt vid montage, samt att tätningspackningen (8) ska föras på utvändigt.

OBS! Vid dörrtjocklekar där avståndet från dörrkanten till låsets centrum överstiger 27mm ska förlängningsdel och anpassad skruv användas. Dimensionstabell för lås och tillbehör finns nedanför.

4. Blockera skruvarna genom att montera propparna. Vrid nyckeln först till "klockan 10" och tryck in propp i urtaget mellan skruvarna på cylinderns högra sida. Vrid sedan nyckeln till "klockan 2" för montering av proppen på vänstra sidan.
5. Skjut på och snäpp fast insidans dekorhylsa (2).
6. Sätt vredmedbringaren och vredskylden på plats med vredet placerat vertikalt.
7. Cylinderring på såväl ut- som insida skjuts på och fixeras med avsedd skruv.
8. Vid montage av trycke montera tätningspackningen på utsidan (8).
9. Vid montering av trycke på branddörr ska de runda svarta packningarna monteras, en på insidan och en på utsidan.



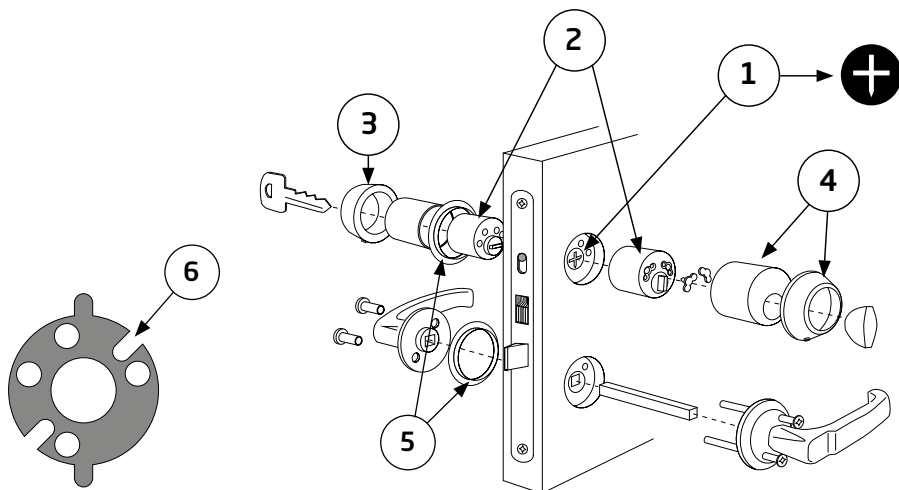
Cylinder och vred till ASSA 410/8765/510/220/222/ 230/232/1211/1311/ MPL 410, Fix 2025

(medlevereras ej).

1. Kontrollera att pilarna i låshuset pekar nedåt på båda sidor, annars kommer låset inte fungera.
2. Montera fast cylinder och vredcylinder från insidan med bifogade fyra skruvar exkl cylinderproppar. Komplettera med ev. bifogad cylinderförlängare.

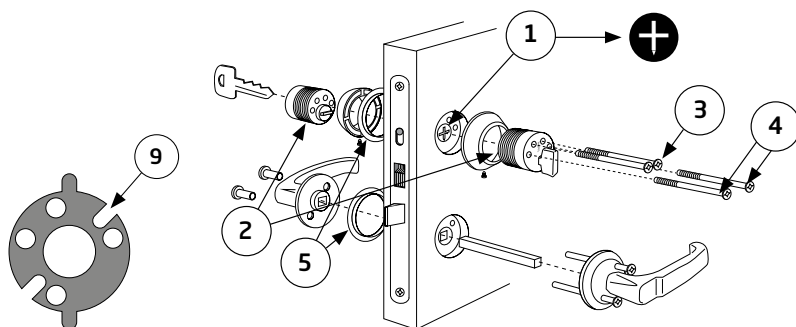
OBS! Cylinderhylsan på utsidans cylinder ska var påsatt vid montage. Vredcylinder med magnet ska användas annars äventyras funktionen på låset.

3. Placera utsidans tätningspackning (5).
4. Skjut på och snäpp fast insidans cylinderhylsa och cylinderring. Montera vredet på tappens. Se till att vredets skruvhål stämmer överens med tappens hål. Dra åt skruven ordentligt.
5. Vid montage av trycke montera tätningspackningen på utsidan.
6. Vid montering av trycke på branddörr ska de runda svarta packningarna monteras, en på insidan och en på utsidan.

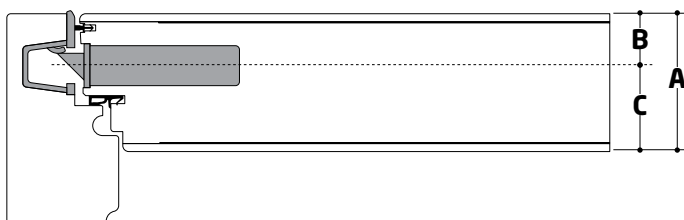


Cylindrar, vred och behör till ASSA 410, 8765,1285M, MPL 410, FIX 2025

1. Skruva fast cylinderringarna på cylindrarna.
2. Tryck dit den utvändiga tätningsspackningen (5) innan du för cylinderringen på plats.
3. Montera utvändig och invändig cylinder (2). Den genomborrade cylindern ska sitta på insidan. Vid tjocka dörrar måste lång medbringare användas. Kontrollera att pilarna i låshuset pekar nedåt på båda sidor, annars kommer låset inte fungera (1).
4. Cylinderskruvarna (4) täcks med plugg som trycks in i hålen över skruvarna. OBS! Testa cylindersns funktion innan du pluggar igen skruvhålen.
5. Vid montage av trycke montera tätningsspackningen på utsidan (5).

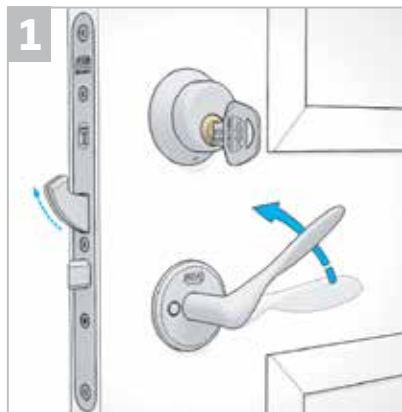


Dimensionstabell för lås och tillbehör



Tjocklek på dörrblad	Lås	Utåtgående			Inåtgående		
		A	B	C	A	B	C
69mm	ASSA 410/8765/2002/510/2500/220/ 222/230/232	69	26	43	69	43	26
69 mm	Fix 2025, MPL 410/2002	69	23	46	69	46	23

Användning av ASSA 2500/510 och ASSA 410/2002 MPL



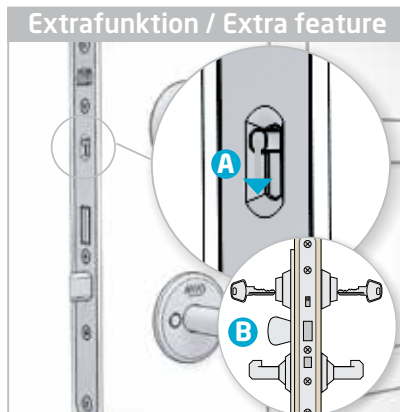
1 Låsa dörren:
Drag handtaget uppåt och hakregeln åker ut.
Handtaget går därefter tillbaka i normalläge.



2 Vrid om nyckeln 360°,
(ett helt varv).



3 Ta ut nyckeln och dörren är nu låst och handtaget är fixerat. Enkelt och säkert!

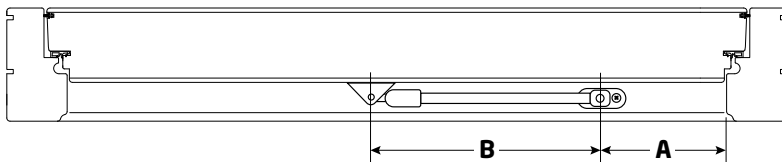


Extrafunktion / Extra feature
Hemma-borta-funktion
(enbart ASSA 2500/2002MPL)
Om du vill använda Hemma-Borta-funktionen trycker du ner knappen (A) innan du låser dörren. Vredet (B) sätts då ur funktion som gör att man inte kan öppna dörren utan nyckel från varken utsidan eller insidan när dörren är låst.

Montage av ID-Lock

För korrekt monteringsanvisning se idlock.se

Montage av dörrbroms ASSA 523



Artikel	Karmdagsmått mm	Öppningsvinkel	Mått A mm	Mått B mm
523T/1	590-769	Ca 95°	130	380
523T/2	770-910	Ca 95°	210	480

Montering

- Placera karmfästet med centrumavstånd A enligt tabell från gångjärnssidans karm som bilden visar. Bromsen måste placeras parallellt med karmen för att fungera korrekt.
- Märk ut för skruvhålen på karmen. Borra med ett 2,5 mm borr, 1,5 mm djupa hål.
- Skruva fast karmfästet på karmen.
- Placera dörrfästet på dörren med centrumavstånd B enligt tabell.
- Märk ut för skruvhålen på dörren. Borra med ett 2,5 mm borr, 1,5 mm djupa hål.
- Skruva fast dörrfästet på dörren.
- Bromskraftens styrka kan nu regleras till rätt nivå med justerhylsan.



RÅD OCH TIPS

Hur du sköter om din dörr

Dörr upplevs skev eller att den läcker.

Kontrollera med ett långt vattenpass (minst 1,8 meter) från insidan att karmsidorna är i våg med varandra. Mät upp diagonal- samt falsmått enligt monteringsinstruktionen, justera karmen och/eller dörrblad med gångjärnen alternativt karmhylsorna enligt monteringsinstruktion. Kontrollera även stängningstryck, justera vid behov.

Dörr tar i karm.

Mät upp diagonal- samt falsmått enligt monteringsinstruktionen, justera karmen och/eller gångjärnen enligt monteringsinstruktion.

Pardörrens dörrblad tar i varandra.

Mät upp lod, diagonal- samt falsmått enligt monteringsinstruktionen, justera karmen och/eller gångjärnen enligt monteringsinstruktionen.

Springorna mellan karm och dörrblad varierar.

Varierar springornas mått från gångjärnsidan till låssidan behöver gångjärnen justeras.

Blåsor i toppförseglingen (tätning runt glas och glaslist).

Kan inträffa normalt, bättra i med silikon. Om dörren ska ytbehandlas ska silikonerna läggas på efter det att ytbehandlingen är gjord.

Fläckar som kan komma av silikon.

Fläckarna kan tas bort med citronsyra, sedan vaxa dörren alternativt använda lite putsmedel för glasrutor vid fläcken.

Dörren är blek, matt, flammig eller färgar av sig.

Behandla dörren med en silikonfri cleaner, använd en flytande cleaner för metalliclack (bilvårdsprodukt). Efterbehandla med flytande bilvax (utan slipmedel och silikon).

BRANSCHORGANISATIONER

Register

Boverket	www.boverket.se
Docu i Sverige AB	www.byggfaktadocu.se
Energimyndigheten	www.energimyndigheten.se
Monteringstekniska kommittén (MTK)	www.mtk.se
Research Institutes of Sweden (RISE)	www.ri.se
Swedish Standards Institute (SIS)	www.sis.se
Svensk byggtjänst	www.byggtjanst.se
Svensk planglasförening (SPF)	www.svenskplanglas.se
Sveriges Byggindustrier (BI)	www.byggforetagen.se
Sveriges standardiseringsförbund	www.standardiseringsforbundet.se
Trä- och Möbelindustriförbundet (TMF)	www.tmf.se

REFERENSLITTERATUR

Register

- ABM 07 Allmänna bestämmelser för köp av varor till yrkesmässig byggverksamhet (ersätter ABM 92), utarbetade av Byggandets Kontraktskommitté och Byggmateriellindustrierna.
- Plan- och bygglagen (2010:900) Bestämmelser av planläggning av mark och vatten och om byggande.
- BFS 2011:6 Boverkets föreskrifter om ändring i verkets byggregler (föreskrifter och allmänna råd), Boverkets författningssamling.
- Fönster och Ytterdörr - Projekt, montage, skötsel och underhåll, utgiven av TMF - Trä- och Möbelföretagen TMF, 2010
- Handbok för träfasader, SP Rapport 2007:09, författad av Anna Pousette, Karin Ö-Sandberg, Jan Ekstedt, utgiven av SP Sveriges Tekniska Forskningsinstitut.
- AMA Hus 18, allmän material- och arbetsbeskrivning för husbyggnadsarbeten, kap NSC, utgiven av Svensk Byggtjänst AB.
- Montering av isolerrutor, utgiven av MTK - Monteringstekniska kommittén, 2001.
- Riktlinjer för kvalitetsbedömning och reklamationshantering av planglas hanteras i Planglasföreningens utgåva november 2016.



NorDan AB

Grebbestadsvägen 8

457 91 TANUMSHEDE

Tel: +46 (0) 10 130 00 00

Fax: +46 (0) 10 130 00 05